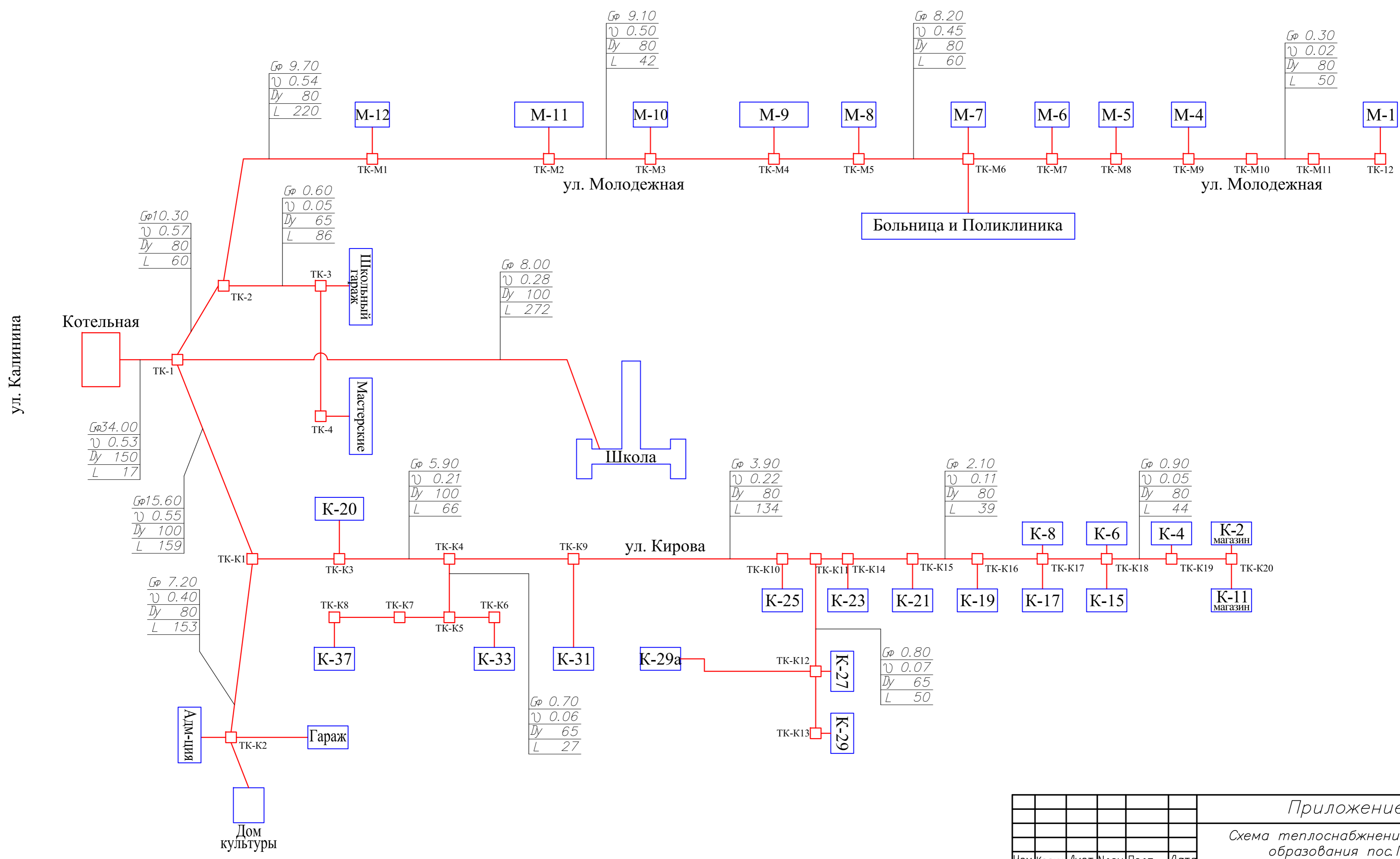


п/п	Наименование	Обозначение
1	Подающий трубопровод	
2	Фактический расход в трубопроводе	$G_{ф}$ Т/Ч
	Скорость потока в трубопроводе	$v$ М/С
	Условный диаметр трубопровода	$Dy$ ММ
	Длина участка теплосети от ТК до ТК	$L$ М



Приложение 2.1.					
Схема теплоснабжения муниципального образования пос. Голуметь					
Изм.	Кол.ч.	Лист	Нрок	Подп.	
Выполнил	Самойленко А.Л.			В.В.	
Проверил	Самойленко А.Л.			В.В.	
Нач. отд.	Балданов В.В.				
пос. Голуметь Черемховского района				Страница	
				Лист	
				Листов	
Фактическая расчетная схема теплоснабжения пос. Голуметь				ГОУ ВПО ИРГТУ НОИЦ "Энергоэффективность"	